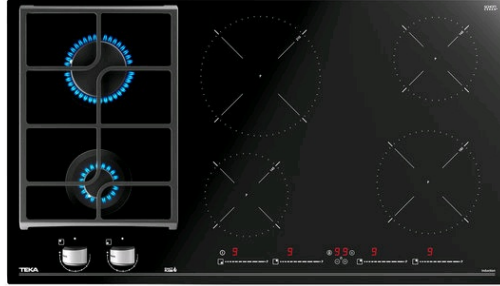


TEKA

HYBRID JZC 96324 ABN BLACK Варочная панель HYBRID
Индукция и Газ ExactFlame 90 см



Auto ignition



Autolock



ExactFlame



MultiSlider



Power



Power Plus

ОПИСАНИЕ

Варочная панель HYBRID Индукция и Газ ExactFlame 90 см

ЛАЙФСТАЙЛ

Maestro

ЦВЕТ

КОД

REF. 112570150
EAN. 8434778014884

ХАРАКТЕРИСТИКИ

Варочная панель HYBRID индукция и газ ExactFlame 90 см
Чёрная стеклокерамика Schott Ceran 4 мм. с фасетом по
переднему краю

Сенсорная мультислайдерная панель управления

Эргономичные регуляторы с 9-тью уровнями мощности

Высокоточная регулировка пламени

Цифровое программирование времени приготовления до 99
мин.

Индивидуальное программирование каждой зоны

Блокировка безопасности

Функция управления номинальной мощностью

Функция Stop&Go: пауза в готовке до 10 мин.

Функция повышенной мощности Power Plus

Детектор посуды

Индикаторы остаточного тепла

Блокировка безопасности

Автоматическое отключение для безопасности

Широкая чугунная решетка

Автоподжиг на каждой газовой горелке

Газ-контроль на каждой газовой горелке

6 зон приготовления:

1 индукционная зона Ø 210 мм (2,25/3,0 кВт)

1 индукционная зона Ø 180 мм (1,7/2,1 кВт)

2 индукционных зоны Ø 145 мм (1,25/1,8 кВт)

1 основная газовая горелка (2,8 кВт)

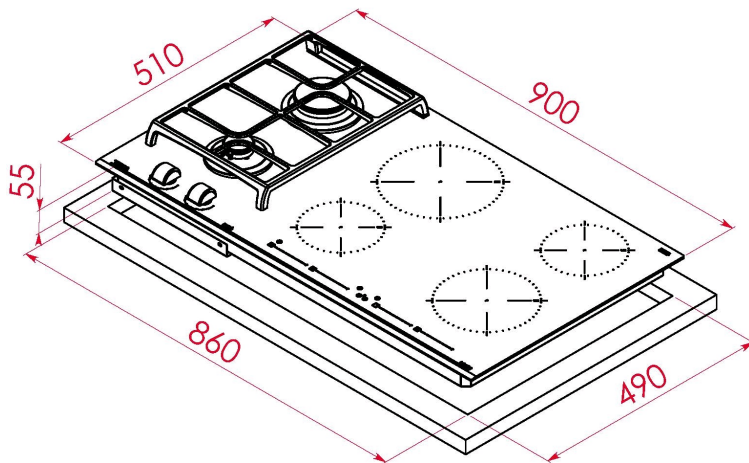
1 вспомогательная газовая горелка (1 кВт)

Номинальная тепловая мощность (газ): 3,8 кВт

Максимальная номинальная мощность (индукция): 7200 Вт

Тип газа: LPG (бутан, пропан), природный

Сделано в Италии



ГАБАРИТНЫЕ РАЗМЕРЫ

Высота изделия (мм): 50
Ширина изделия (мм): 900
Глубина изделия (мм): 510
Длина изделия (мм):
Вес нетто (кг):

ТЕХНИЧЕСКИЕ ХАРАКТЕРИСТИКИ

УСТАНОВОЧНЫЕ РАЗМЕРЫ

Ширина встраивания (мм): 860
Глубина встраивания (мм): 490
Высота встраивания (мм): 50

КОНКРЕТНЫЕ ОСОБЕННОСТИ

Тип газа: Природный газ
Максимальная номинальная мощность (Вт) (духовой шкаф): 3800
Авторозжиг: Да
Количество уровней электрической мощности: 9
Функция повышенной мощности: Да

ЭЛЕКТРОСОЕДИНЕНИЕ

Частота (Гц): 50/60
Номинальное напряжение (В): 220-240
Длина соединительного кабеля (см): 110
Максимальная номинальная мощность (Вт) (электрическая варочная поверхность): 7200

ВАРОЧНЫЕ ЗОНЫ

Зоны приготовления: 6
Энергопотребление всей варочной поверхности, Вт-ч/кг: 180,5
Левая задняя зона приготовления — Тип: RAPID
Левая передняя зона приготовления — Тип: AUXILIARY

Центральная задняя зона приготовления — Диаметр (мм): 210
Центральная задняя зона приготовления — Тип: Single Zone
Центральная задняя зона приготовления — Энергопотребление в Вт-ч/кг (EU 66/2014): 177
Центральная передняя зона приготовления — Диаметр (мм): 145
Центральная передняя зона приготовления — Тип: Single Zone
Центральная передняя зона приготовления — Энергопотребление в Вт-ч/кг (EU 66/2014): 183
Правая задняя зона приготовления — Диаметр (мм): 145
Правая задняя зона приготовления — Тип: Single Zone
Правая задняя зона приготовления — Энергопотребление в Вт-ч/кг (EU 66/2014): 183
Правая передняя зона приготовления — Диаметр (мм): 180
Правая передняя зона приготовления — Тип: Single Zone
Правая передняя зона приготовления — Энергопотребление в Вт-ч/кг (EU 66/2014): 179

СИСТЕМА БЕЗОПАСНОСТИ

Автоматическое защитное отключение (автоблокировка) (газ): Да
Индикатор остаточного нагрева (электрическая варочная поверхность): Да
Автоматическое защитное отключение (автоблокировка) (электрическая варочная поверхность): Да
Защита от детей: Да

ЗАВЕРШИТЬ

Обработка поверхности: Front bevelled glass

АКСЕССУАРЫ

Тип решётки: Full Grid
Подставка для сковороды-вок: NO
Комплект для соединения: Optional
Литые чугунные решетки: Да
Тэппаньяки: No

